

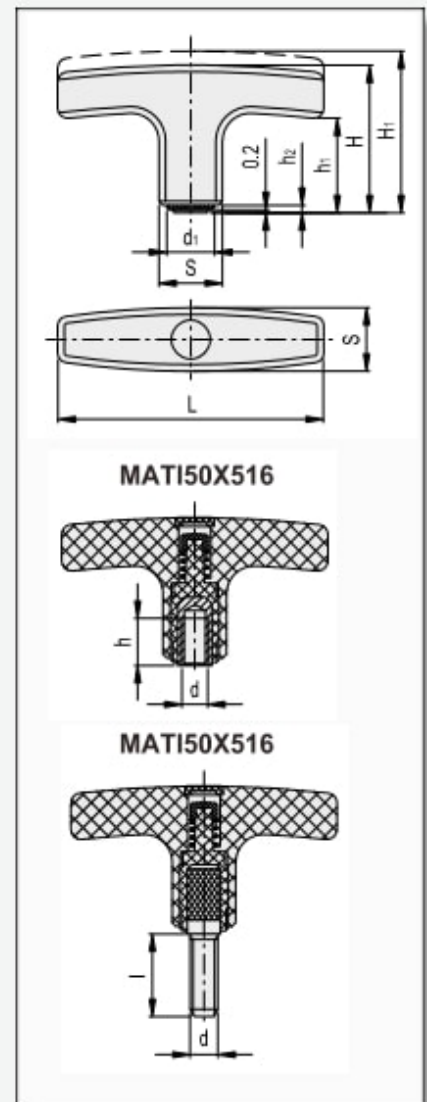


▶ MANIJAS TIRADORAS



PRODUCTO	CÓDIGO	SUJECIÓN	COLOR
M. Tiradora 50	MATI50X516	5/16"	NEGRO
M. Tiradora 50	MATI50XMB	MB	NEGRO
M. Tiradora 70	MATI70X38	3/8"	NEGRO
M. Tiradora 70	MATI70XM10	M10	NEGRO
M. Tiradora 85	MATI85X38	3/8"	NEGRO
M. Tiradora 85	MATI85XM10	M10	NEGRO

PRODUCTO	H (mm)	h (mm)	L (mm)	S (mm)
M. Tiradora 50	28	18	52	14
M. Tiradora 50	28	18	52	14
M. Tiradora 70	38	24	70	18.50
M. Tiradora 70	38	24	70	18.50
M. Tiradora 85	47	30	86	22
M. Tiradora 85	47	30	86	22



código	MATI	Especifica el producto
	50X	Diámetro (mm)
	516	Tuerca o bulón Medidas tornillería

- * **MATERIAL:** POLIAMIDA 6, TORNILLERÍA DE HIERRO CINCADO
- * **CONSULTAR:** OPCIONES EN COLORES, MATERIAL DE LA TORNILLERÍA, ETC.