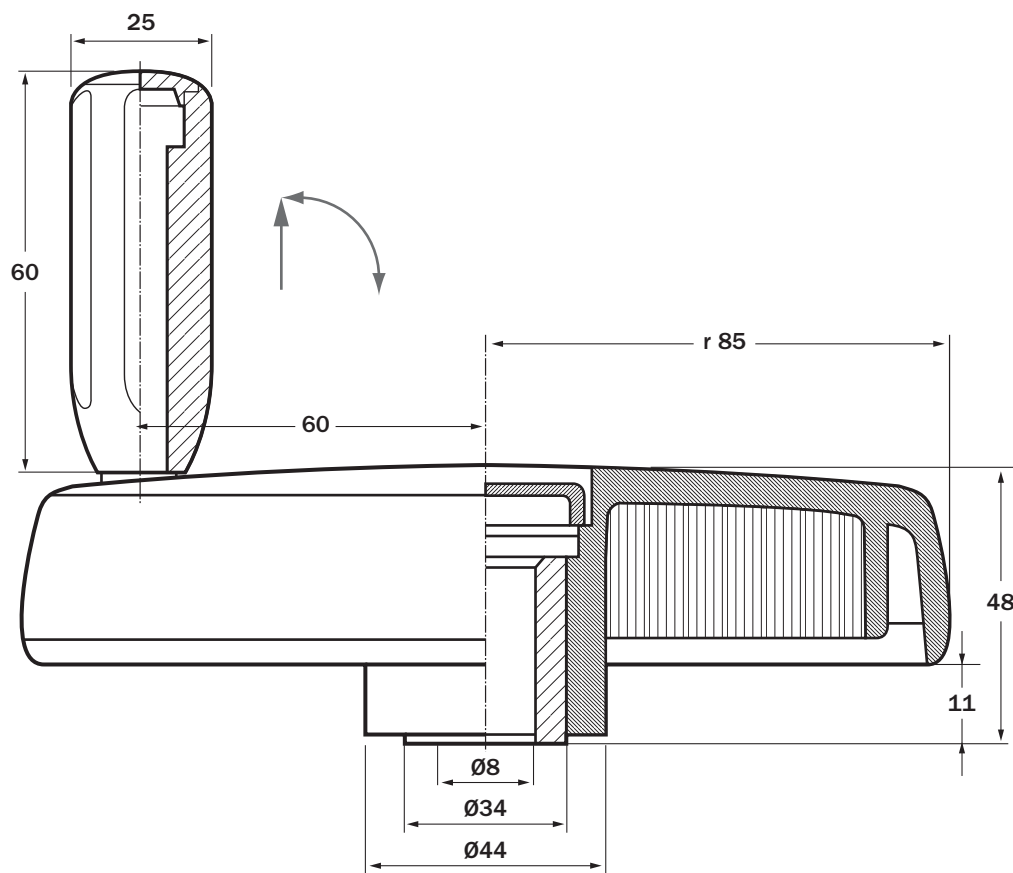




VOLANTE 2R 160 CON MANIJA RETRÁCTIL



Código VOLN2R160MG60RE



* **MATERIAL:** POLIAMIDA 6 NEGRA CON FIBRA DE VIDRIO.

* **BUJE:** HIERRO CINCADO HEXAGONAL DE 34mm.