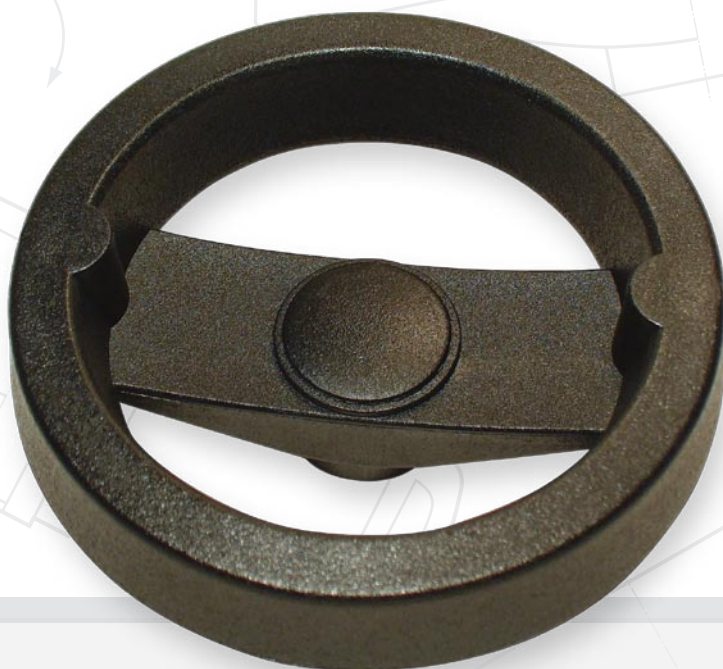
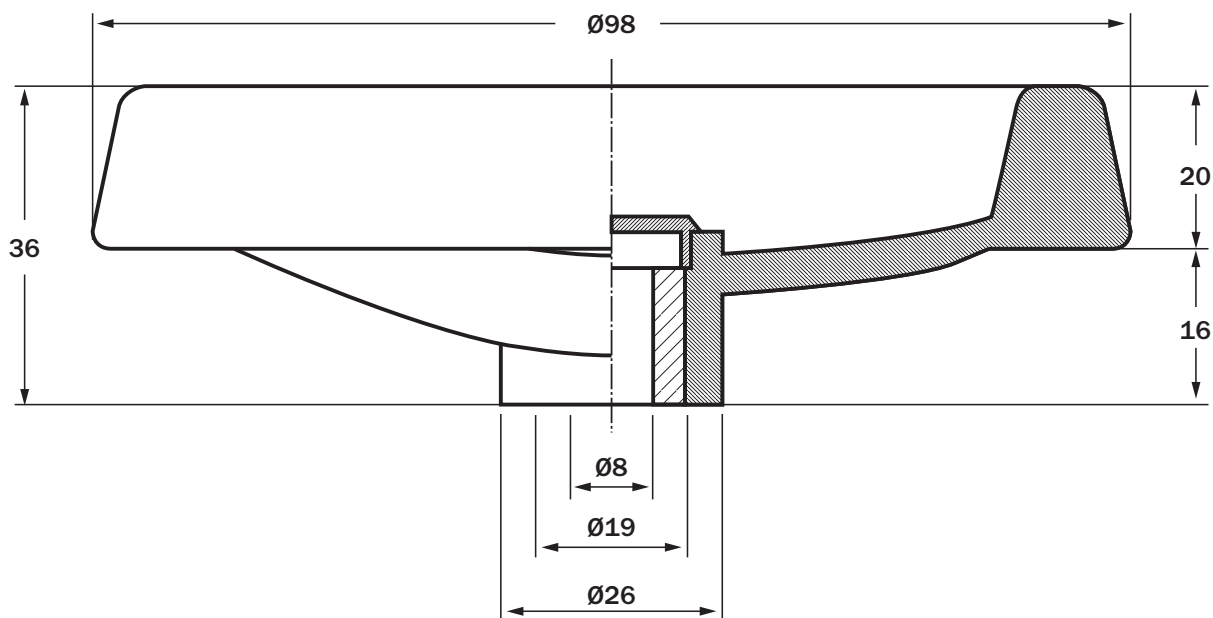




VOLANTE 2R 100



Código VOLN2R100



* **MATERIAL:** POLIAMIDA 6 NEGRA CON FIBRA DE VIDRIO.

* **BUJE:** HIERRO CINCADO HEXAGONAL DE 3/4"