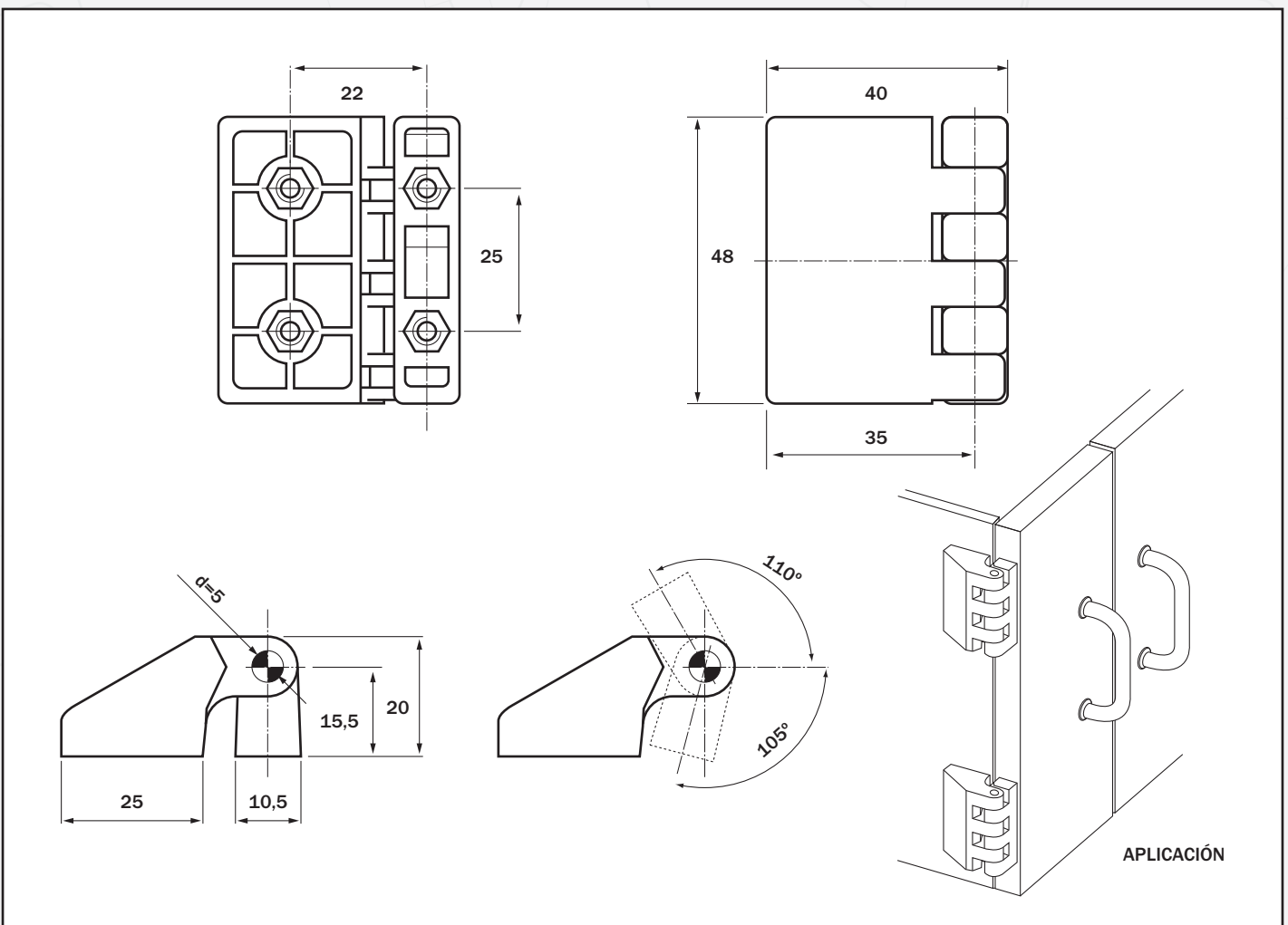




■ BISAGRA DE 48x40



* **MATERIAL:** POLIAMIDA 6, EJES E INSERTOS EN BRONCE NIQUELADO.