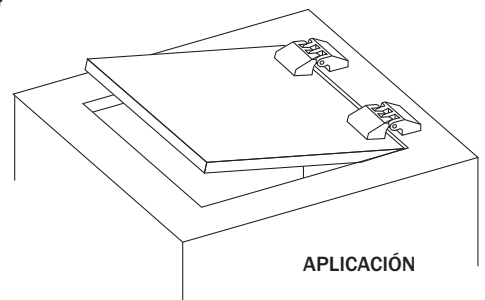
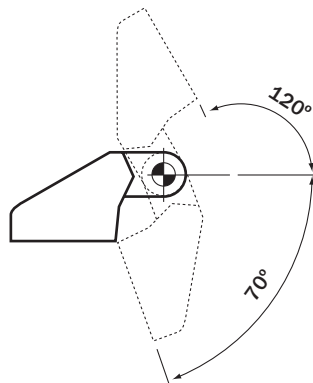
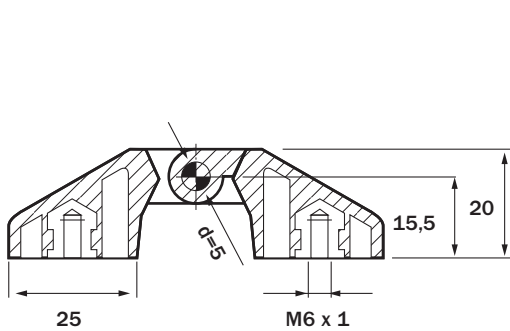
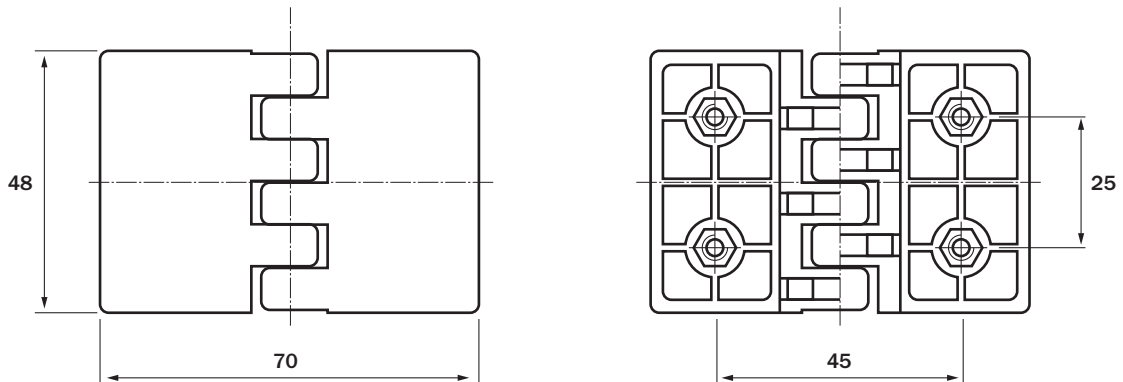




■ BISAGRA DD 48x70



* **MATERIAL:** POLIAMIDA 6, EJES E INSERTOS EN BRONCE NIQUELADO.