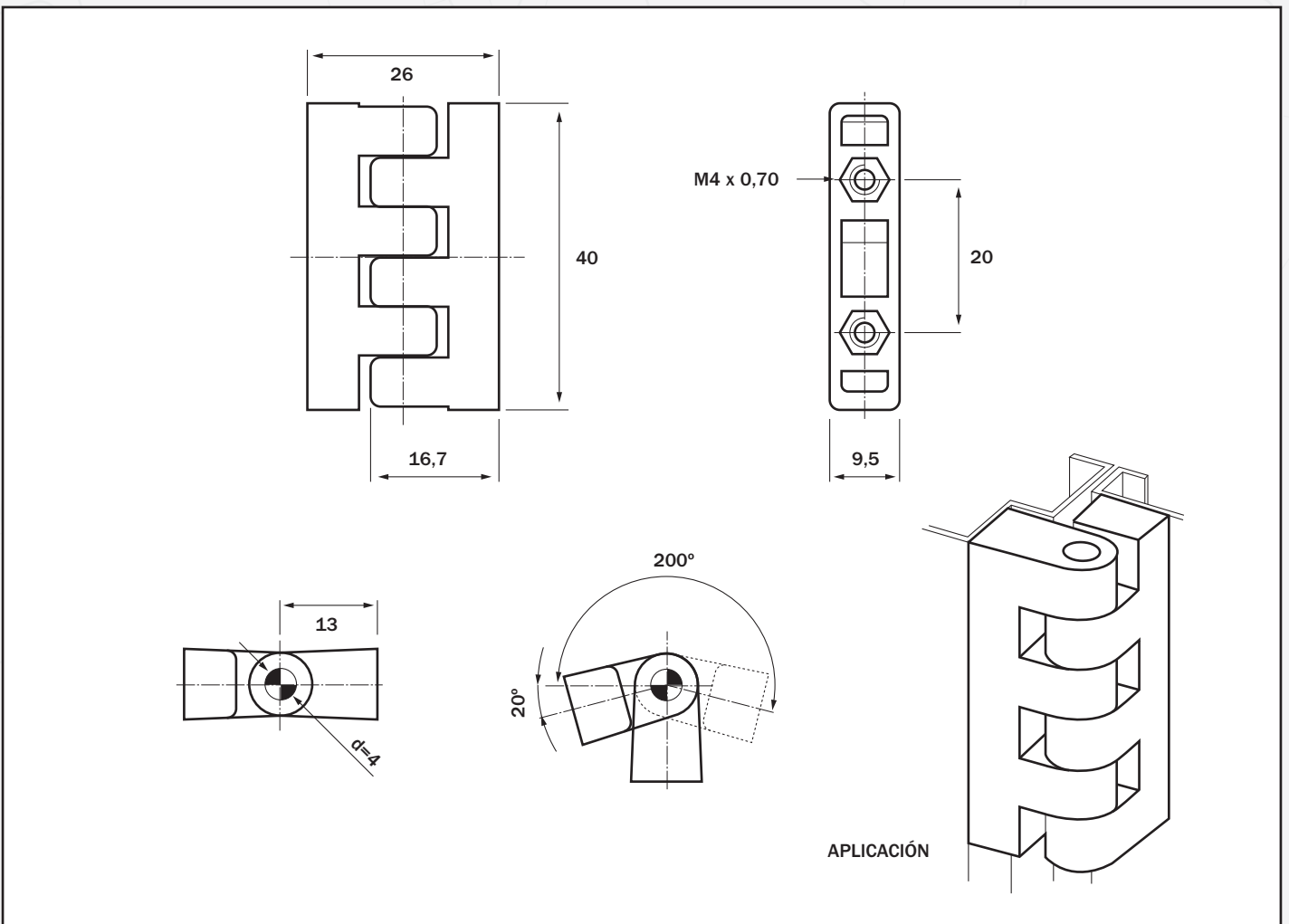




■ BISAGRA CC 40x26



* **MATERIAL:** POLIAMIDA 6, EJES E INSERTOS EN BRONCE NIQUELADO.