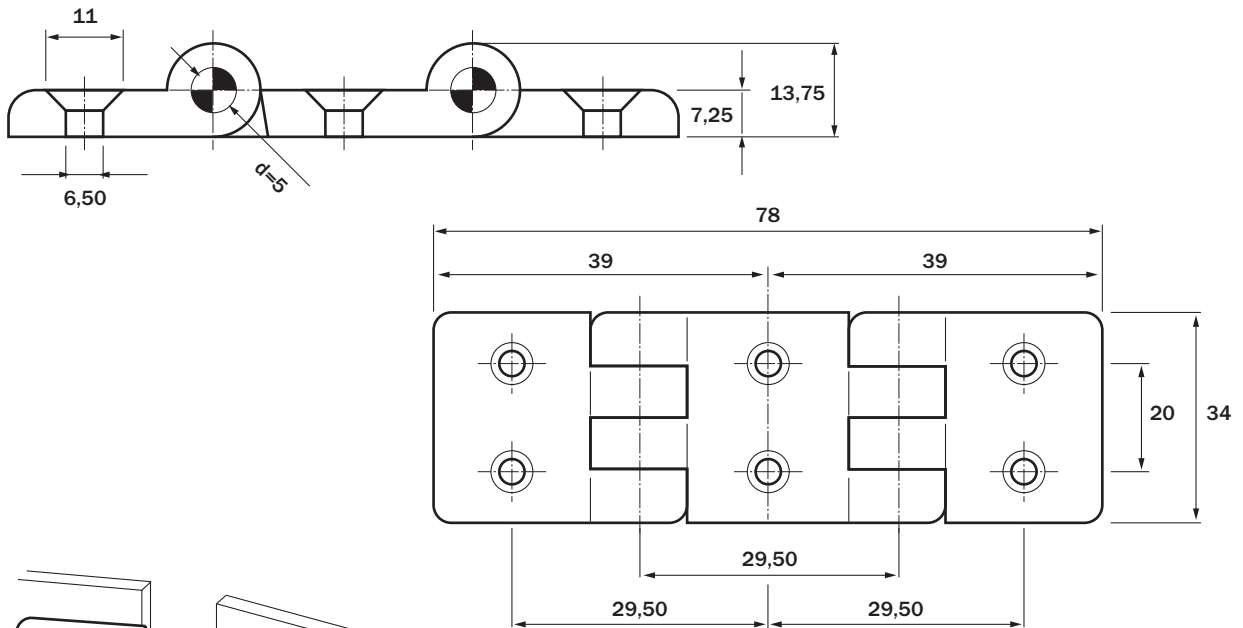




■ BISAGRA AA | T25 | 34x78



APLICACIÓN

* MATERIAL: POLIAMIDA 6, EJES E INSERTOS EN BRONCE NIQUELADO.