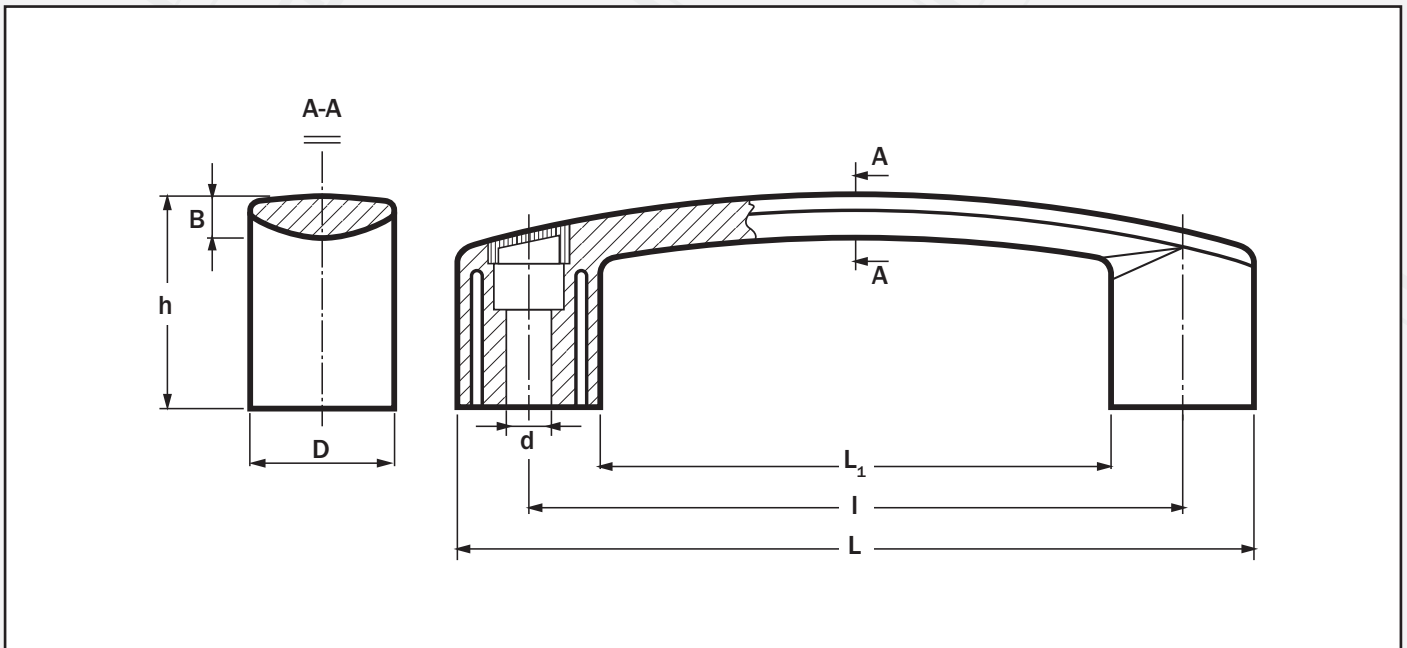




## ASAS CURVAS



MEDIDAS EN mm

CÓDIGO	I	L	L <sub>1</sub>	d	D	h	B
ASACURVCH	95	118	75	8,50	23	33	7
ASACURVMED	115	140	90	8,50	27	37	7,50

	MATERIAL	COLOR	TAPAS	
ASACURVCH	POLIAMIDA 6	NEGRO	NEGRO	ROJO
ASACURVMED	POLIAMIDA 6	NEGRO	AMARILLO	CELESTE